

# KILIVATIONS

**AUTOMATISIERUNG AUSM LÄNDLE,  
MIT 'M LÄNDLE, FÜR 'S LÄNDLE.**

Die Automationbrothers —  
warum wir sind, wie wir sind.





## DIE AUTOMATIONBROTHERS

— WARUM WIR SIND, WIE WIR SIND. ODER: WAS DAS KILIAN IN KILIVATIONS BEDEUTET.

**M**ein Bruder und ich sind als Teil einer großen Familie in Dettenhausen — im Herzen des Schönbucks aufgewachsen. Viele der Qualitäten und Eigenschaften, die uns heute ausmachen — und die unsere Kunden und Partner an uns schätzen — sind aus diesem Familienleben entsprungen. Ein kleiner Ausflug durch die Zeit, um zu erklären, woher wir kommen, wie wir sind und wie es dazu gekommen ist.

**I**ch kann mich nicht daran erinnern, dass unsere Eltern uns je gesagt hätten „So ist die Welt, so hast du zu denken, so hast du zu sein, das hast du zu werden, das ist die Wahrheit und alles andere ist falsch“. Im Gegenteil, sie haben uns ermutigt und befähigt, unsere eigenen Erfahrungen zu machen, unsere eigenen Fragen zu stellen und unseren eigenen Weg zu gehen.

— WO KOMMEN WIR HIN, WENN WIR DORTHIN GEHEN, WO NOCH KEINER WAR UND ES WAGEN ZU TRÄUMEN?

**D**as Wertvollste, was uns unsere Eltern, Großeltern und unsere Familie im Gesamten gegeben haben, waren Wurzeln.

Wurzeln, die Sicherheit geben, die mutig und neugierig machen die Welt zu erkunden, Fragen zu stellen, Fehler zu machen und die Kraft geben, diese zu ertragen — Wurzeln, die Flügel verleihen.

Der Rückhalt und die Liebe einer Familie bilden einen sicheren Hafen und damit einen elementaren Grundstein, um neugierige Geister aufleben zu lassen.

— WER FLIEGEN WILL MUSS NICHT KEINE ANGST VOR DEM FALLEN, SONDERN VERTRAUEN IN SEINE FÄHIGKEITEN HABEN.

**W**ir hatten das Glück, in einer Zeit aufzuwachsen, in der wir noch mit den anderen aus der Nachbarschaft umher geräubert sind, Schneemauern, Schlittenbahnen, Hindernisparcours, Staudämme, Baumhäuser und Lager im Wald gebaut haben.

Wenn man sich draußen traf, wusste man nie, wer kommt oder was man unternehmen wird — aber man hat immer etwas gefunden und das Beste aus dem gemacht, was man hatte. Und natürlich ist man regelmäßig mit zerrissener, dreckiger Kleidung aber über beide Ohren grinsend nach Hause gekommen, wenn die Straßenlaternen angingen.

Das größte Glück war hierbei aber wohl, Eltern zu haben, die ihre Kinder jeden Tag aufs Neue auf Entdeckungs- und Abenteuer-tour haben gehen lassen, obwohl sie nicht genau wussten, wo wir sind und was wir tun — das Vertrauen zu erhalten „unsere Kinder kommen klar“.

— HABE DEN MUT, FRAGEN ZU STELLEN, EINFACH AUSZUPROBIEREN, UM HILFE ZU BITTEN UND IMMER WIEDER WEITERZUMACHEN, WENN DU SCHEITERST.

Wenn man Job, Haushalt, Landwirtschaft, Freunde, Ehrenamt, Sport, Hobbies und vier wissbegierige Kinder unter einen Hut bekommen will, muss man kreativ, strukturiert und vor allem effizient sein — und darin sind unsere Eltern bis heute meisterhaft.

Sie beeindrucken immer wieder mit dem situativ richtigen „the show must go on“ — kreative Improvisation, weil es jetzt einfach weiter gehen und erledigt werden muss — und einem überragenden Talent, sich wiederholenden Abläufen bewusst zu werden, Optimierungspotenzial zu erkennen und sich und seine Umgebung daraufhin so anzupassen, dass man effizienter durch den Alltag, den Haushalt und die Arbeit kommt.

Unsere Eltern haben bereits zwei Mal ein Haus gebaut. Beide Male haben sie sehr viel Zeit in die Planung gesteckt und vieles in Eigenleistung, mit der Familie, erledigt — neben dem alltäglichen Wahnsinn.

Als Knirps habe ich mir natürlich keine Gedanken dazu gemacht, warum mein Elternhaus so ist wie es ist — heute, mit anderen Augen und Erfahrungen, bin ich einfach nur beeindruckt, woran alles gedacht wurde.

Wenn ich als Beispiel die Küche nehme: Hier hat meine Mutter akribisch durchgeplant, wie ihre Arbeitsschritte beim täglichen Kochen aussehen, wo somit Besteck, Geschirr, Töpfe, Schüsseln, Messer, Hilfsmittel, Tuppern, Herd, Kühlschrank, Arbeitsfläche, Spüle, Spülmaschine, Lichter und Steckdosen platziert werden müssen, um möglichst effizient (keine unnötigen Wege, möglichst sauber, parallelisiert) arbeiten zu können.

Im Alltag bereits Gold wert, weil es jeden Tag Zeit spart, die man für Wichtigeres und Schöneres investieren kann — wenn dann aber die ganze Familie an Geburtstagen zusammenkommt, die großen Töpfe rausgeholt und die lange Tafel gedeckt wird, dann zeigt sich erst, wie wertvoll die vorangegangene Planung wirklich war

– über Jahrzehnte, bei dutzenden Familienfeiern jedes Jahr.

— SICH WIEDERHOLENDE ARBEITSSCHRITTE UND PROZESSE BEWUSST MACHEN UND DIESE DANN INTELLIGENT STANDARDISIEREN, GESTALTET DIE TÄGLICHE ARBEIT EFFIZIENT.

Mitanzupacken war für uns stets Alltag. Vom Rasen mähen, Felder pflügen, Kartoffeln stecken, Himbeeren zopfeln, Bäume fällen, Holz spalten, Setzen, Sägen, in den Keller räumen, Mauern, Malern, Fliesen legen, Maschinen reparieren, Gebäude instandhalten, Pflanzen hegen und pflegen, Obst und Gemüse sammeln, Mosten und Saften. Es gab immer etwas zu tun, immer etwas zu verbessern und bei jedem Arbeitseinsatz haben wir wieder etwas gelernt: Unsere Fähigkeiten verbessert und den Wert eines eingespielten Teams, klarer Aufgabenverteilung und gutes Handwerkszeug zu schätzen gelernt. Unser Opa, unser Ähne und unser Vater waren hierbei stets darauf bedacht, zwei tüchtige Käpsale aus uns zu machen, uns zu fördern und fordern und uns ein breites Wissen mit auf den Weg zugeben, stets dazu angehalten pünktlich und ehrlich zu sein, zu unseren Worten und Taten zu stehen und unsere Arbeit immer gut zu machen.

— EIN KLEINES, VERTRAUTES TEAM IST SCHNELL UND EFFIZIENT, KANN BERGE VERRÜCKEN – UND DABEI NOCH SPASS HABEN. PLANE DEINE ARBEIT UND HALTE DEIN HANDWERKSZEUG IN ORDNUNG. WER VERANTWORTUNG FÜR SEIN HANDELN ÜBERNIMMT HAT DIE KONTROLLE, WER DIE SCHULD IMMER BEI ANDEREN UND DEN UMSTÄNDEN SUCHT, WIRD ZUM OPFER SEINER WELT UND VERLIERT DIE MACHT ÜBER SEIN EIGENES LEBEN.

Faul darfst du sein, aber nicht blöd! Hat unser Ähne immer gesagt. Er hat uns immer wieder zu besseren Leistungen angetrieben, uns seine Erfahrung mit auf den Weg gegeben und uns gezeigt, wo wir uns die Arbeit unnötig kompliziert machen. Ein Mann, der seine Familie durch die Nachkriegszeit gebracht hat, indem er alles an Arbeit erledigt hat, was ihm in die Finger gekommen ist. Ihm war es immer ein Anliegen, uns möglichst viele Fähigkeiten beizubringen, damit wir gut durchkommen. „Es ist immer gut, möglichst viel selbst zu können und von allem eine Ahnung zu haben — und wenn es nur ist, damit dich keiner übers Ohr haut.“

— WISSEN SCHADET NUR DEM, DER ES NICHT HAT. MIT ALLEM, WAS DU LERNST UND BEHERRSCHST, ERGEBEN SICH WIEDER NEUE ZUSAMMENHÄNGE, MÖGLICHKEITEN UND IDEEN.

**A**uch wenn wir gemeinsam im Urlaub waren, was uns ausmacht und eine Hand voll Werkzeug – oder auch nur ein Multitool – waren immer bei uns. So wurde jedes Ferienhaus, das wir besucht haben, optimiert und repariert. Egal ob eine Tür nachgestellt werden musste, es einfach an einem Haken für das Geschirrhandtuch gefehlt oder der Wasserhahn getropft hat, nicht lange drüber ärgern und diskutieren – anpacken und ändern. Schnell und effizient das Problem beseitigen, damit mehr Zeit für das Schöne bleibt.

— RICHTE DIE ENERGIE IMMER AUF DIE LÖSUNG DES PROBLEMS UND NICHT AUF DAS PROBLEM SELBST ODER SEINEN VERURSACHER.

**W**enn unsere Mutter Feste oder den Kunstmarkt organisiert hat und ihre kreativen Energien mit ihrem Organisationstalent tanzten, entstanden stets perfekt organisierte Veranstaltungen mit wundervollen Dekorationen. Manchmal hat es mich genervt, weil sie so viel Energie in scheinbar unwichtige Details investiert hat – schnell musste ich aber einsehen, dass es diese fein abgestimmten Details nachher waren, die das Gesamtbild richtig stimmig und rund gemacht – die Besucher und Gäste begeistert haben und den Menschen in Erinnerung geblieben sind. Es ist nie zu unterschätzen, was wir alles unterbewusst wahrnehmen, und woran wir uns dann schlussendlich stören oder warum wir uns für etwas begeistern können.

— WER IM KLEINEN ANFÄNGT NACHLÄSSIG ZU SEIN, VERSAUT SICH SCHNELL DAS GROSSE GANZE. WIDME DICH DEINER ARBEIT IMMER MIT ALLER LEIDENSCHAFT, WENN DU ETWAS GROSSARTIGES ERSCHAFFEN WILLST.



**E**ine Kindheitserinnerung an unseren Vater ist, wie er im Wohnzimmer auf dem Nintendo „The Legend of Zelda“ spielt, ein Level, bei dem man einen Raum über eine unsichtbare Brücke durchqueren muss – ein falscher Schritt und man fällt in den Abgrund. Neben ihm ein Block, auf dem er die bereits gemachten Versuche dokumentierte und so mit jedem Scheitern den richtigen Weg skizzierte. Um die „Myth Buster“ zu zitieren: „Remember kids, the only difference between screwing around and science is writing it down.“

Aus dem, was nicht funktioniert, ableiten was funktioniert. Das Internet gab es noch nicht so wie heute, die Lösung einfach kurz googeln oder sich von einem Streamer zeigen lassen, ging also nicht – er hat sich selbst an jedes Rätsel gesetzt, es systematisch zerlegt, es Schritt für Schritt gelöst – und gewissenhaft dokumentiert. Auch heute noch fordert unser Vater sich täglich körperlich und mental, um in beiden Bereichen stets fit zu bleiben, Bücher lesen, Fortbildungen, Rätsel, Sudokus, Geduldsspiele, Sport, Schwimmen und immer beweglich bleiben, damit er lange etwas von seinen Enkeln und eine hohe Lebensqualität hat.

— STILLSTAND IST RÜCKSCHRITT. WENN MAN WEITERKOMMEN WILL, BEDARF ES STÄNDIGER ARBEIT AN SICH SELBST. PROBLEME SIND NUR HERAUSFORDERUNGEN, WELCHE MAN ANALYSIEREN UND STRUKTURIEREN MUSS, UM ANSCHLIESSEND EINE LÖSUNG ZU ENTWICKELN.

**D**urch seine Arbeit in der Mikrochip-Herstellung hat unser Vater nicht nur den ersten Nintendo der Nachbarschaft, sondern auch schon sehr früh einen Computer in unser Zuhause gebracht.

Unbewusst hat er damit seinen Söhnen nicht nur einen netten Zeitvertreib beschert, sondern auch einen weiteren wichtigen Grundstein gelegt:

Wir sind mit Technik aufgewachsen, wir konnten früh in 2D- und 3D-Welten eintauchen und haben die Anfänge des Computers, des Internets und deren Entwicklungen miterlebt.

Während unsere Lehrer mit dem Hochfahren des PC überfordert waren, haben wir unsere eigenen Rechner zusammengebaut und LAN-Partys gemacht.

Wir haben mit Videospiele gelernt, komplexe Herausforderungen zu lieben: Rätsel lösen, Nüsse knacken, Niederlagen hinzunehmen und daraus zu lernen, wieder und wieder anzutreten, bis man es schafft. Aufgeben ist keine Option, die Prinzessin muss gerettet werden!

Die Fähigkeit sich einen strukturierten Plan für die Lösung einer komplexen Herausforderung „mal eben“ auszudenken, ist mit diesen Erfahrungen gewachsen. Mit jedem neuen Level und neuem Spiel stieg die Erfahrung und wir wurden immer wieder gefordert, bereits Bekanntes und Erlerntes zu hinterfragen, überdenken, verwerfen, adaptieren, neu kombinieren und auf eine veränderte Situation anzuwenden – und das nicht selten unter Stress.

So entwickelte sich ein Geist mit schneller Auffassungsgabe und Anpassungsfähigkeit.

— NUTZE DEIN WISSEN UND FÄHIGKEITEN, FINDE HERAUS WAS DIR FEHLT, UM DEINE AUFGABE ZU LÖSEN UND WIE DU ES BEKOMMST. AUSPROBIEREN, BEOBACHTEN, ANALYSIEREN, STRUKTURIEREN, ADAPTIEREN, ÜBERWINDEN.

Jeder kennt Tage, an denen es einfach drunter und drüber geht, an denen etwas Unvorhergesehenes passiert, auf das niemand vorbereitet ist. Besonders an diesen Tagen habe ich die Nähe meiner Familie zu schätzen gelernt. Ein gebrochenes Bein und der Tag ist gelaufen. Wer nimmt die Kinder? Wie kommt das Auto dort weg? Wer bringt das Nötigste ins Krankenhaus?

In Stresssituationen merke ich immer, wie die Besonnenheit unserer Eltern abgefärbt hat: Die zwei alten Bären bringen Ruhe in jeden Sturm und lenken den Fokus auf das Wesentliche, tief durchatmen, Aufgaben verteilen und das Problem lösen.

Aufregung und Hektik helfen nicht. Die Gewissheit, dass die Familie immer da ist, wenn es brennt, stärkt uns allen den Rücken. Das funktioniert bei uns aber auch nur so reibungslos, weil wir nah beieinander und eingespielt sind.

— EIN ZUVERLÄSSIGES, STARKES UND REGIONALES NETZWERK FÄNGT EINEN AUF UND HÄLT DIR DEN RÜCKEN FREI! STARKE PARTNER, AUF DIE DU DICH VERLASSEN KANNST, SIND UNBEZAHLBAR. PROBLEME LÖST MAN AM BESTEN RUHIG UND BESONNEN, UM FOLGEFEHLER UND GEFÄHRLICHEN AKTIONISMUS ZU VERMEIDEN.

Positiv Denken – dazu haben uns unsere Eltern immer wieder ermahnt. Wie beim Motorradfahren und Fliegen, muss man Gefahren und Risiken erkennen und diese beachten, darf sich aber nicht darauf fokussieren, sonst geht es schief.

Es gibt solche Dinge, bei denen es einen guten Plan braucht, der akribisch durchgeführt wird und solche bei denen man einfach den Mut braucht es zu machen.

— WIR ZIEHEN AN, WAS WIR AUSSENDEN. MEIST IST DAS ÄNGSTLICHE UND PROBLEME WÄLZEN UND SICH DAVOR DRÜCKEN, WESENTLICH SCHLIMMER ALS ES EINFACH DURCHZUZIEHEN UND ZU ERLEDIGEN. „A GOOD PLAN VIOLENTLY EXECUTED NOW IS BETTER THAN A PERFECT PLAN EXECUTED NEXT WEEK“.

— GEORGE PATTON

Benimm dich so, dass du wieder kommen darfst, sagte unsere Mutter stets, wenn wir zu Freunden gingen. Auch an diesen Grundsatz halten wir uns bis heute in allen zwischenmenschlichen Beziehungen. Mit unseren Mitmenschen fair und ehrlich umzugehen und loyal zueinander zu stehen, zeichnet uns nicht nur im bequemen Alltag aus, sondern ganz besonders dann, wenn es knifflig wird. Dieser Grundsatz hat unser Verständnis als ehrbare Kaufmänner geprägt.

— CHARAKTER UND LOYALITÄT ZEIGT SICH, WENN ES EINFACHER WÄRE ZU GEHEN ODER AUFZUGEBEN.

Für vieles von dem, was für uns Alltag und Kinderstube war, gibt es heute großartige Begriffe, die oft aus dem Japanischen kommen und die in etlichen Unternehmen zwar als Buzzwords an der Wand hängen, aber nicht gelebt werden – Kaizen, KVP, poka yoke, lean xy – wir sind damit aufgewachsen und haben es einfach im Blut, es wurde uns täglich vorgelebt, wir haben gesehen und verstanden, wie vorteilhaft es ist.



# ALSO WAS SIND DIESE KILIVATIONS BRÜDER?

Lösungsorientierte Macher. Effiziente Käpsele, die in Systemen und Prozessen, fachübergreifend, mit Blick fürs große Ganze, aber auch an die kleinen Details denken, planen und arbeiten. Schlagkräftige Organisationstalente, die sich gerne komplexen Herausforderungen stellen und darin aufgehen. Integre Freigeister, die sich nicht gerne mit den Strukturen anderer und ihrer Bürokratie rumschlagen.

Kreative Köpfe, die Muster erkennen und Standards entwickeln können. Verantwortungsbewusste Anführer, fähig zu abstrakt logischem Denken, um 42 Ecken.

Hartnäckige Kämpfer für ihre Werte, Überzeugungen und Gerechtigkeit. Charaktere mit hohen Ansprüchen, an die von ihnen geleistete Arbeit. Loyale Partner, die schnell und pragmatisch ihr Netzwerk unterstützen, wann immer es nötig ist. Und nicht zuletzt bodenständige, ehrliche Familienmenschen, die gerne lachen und Zeit mit ihren Liebsten verbringen — deswegen erledigen wir unsere Arbeit von Anfang bis Ende, sauber und gewissenhaft, damit sie uns nicht einholt, wenn wir gerade das Leben genießen.

## KILIVATIONS

**KILIAN + INNOVATION & AUTOMATION = KILIVATIONS [KILIVEISCHONS]**

KILIVATIONS entstand als Ergebnis aus verschiedenen Motivationen:

- Unsere Begeisterung und Leidenschaft für Herausforderungen, Technik und Prozesse, für Anlagen, Maschinen, Geräte, Erfindungen — für Roboter und Automatisierung.
- Unserem Willen, aus den uns bekannten, einschränkenden Strukturen auszubrechen und es einfach anders, besser zu machen, als wir es in unseren Anstellungen durften und um unseren vielseitigen Interessen nachgehen zu können.
- Aus dem erkannten Bedarf, für einen Partner, der sich den KMU und Handwerksbetrieben annimmt, sie umfassend unternehmerisch und technisch berät und Ihnen maßgeschneiderte oder standardisierte Lösungen anbietet — damit wir alle zusammen als Wirtschaftsstandort wettbewerbsfähig bleiben und unseren Kindern ein lebenswertes Deutschland hinterlassen.

Seit 5 Jahren setzen wir dieses Vorhaben erfolgreich um und bleiben hungrig. Wir beraten Unternehmen unabhängig und fair, in allen Belangen des Anlagen-/Maschinenbaus mit Fokus auf Automatisierung & Robotik. Wir gehen aber auch weit über das übliche Spektrum hinaus!

**Wir bieten umfangreiche Lösungen.** Von Betriebsmitteln, Halterungen, standalone Roboterzellen und Retrofit Ihrer Bestandsmaschinen, über Anlagen mit verketteten Prozessschritten mit mehreren Robotern und Maschinen für die Geisterschichtproduktion, bis hin zur Planung der gesamten Wertschöpfungskette und Materialfluss — vom Wareneingang bis zum Versand und alles, was dazwischen liegt. Mit KILIVATIONS haben Sie einen verlässlichen Partner für alle Herausforderungen in Ihrem Unternehmen.

**EGAL WIE GROSS ODER KLEIN IHRE  
HERAUSFORDERUNG SEIN MAG –  
KILIVATIONS MACHT EINEN HAKEN DRAN.**

Ob einfaches Handling, schweißen, lackieren, schäumen, dosieren, Laserbearbeitung, entgraten oder strahlen — bis hin zur KI gestützten Qualitätskontrolle setzen wir alles für Sie um. Vom ersten Gespräch über die gesamte Umsetzung und im anschließenden Betrieb sind wir Ihr zuverlässiger Partner für alle Belange.

**Mit uns skalieren Sie Ihre Fachkräfte** — Mit unseren Lösungen werden Ihre Fachkräfte um ein Vielfaches produktiver und erhalten ganz neue Kapazitäten — lassen Sie uns herausfinden, wohin dies Ihr Unternehmen bringt! Wir helfen Ihnen Ihre wertvollen Mitarbeiter zu entlasten, Ihre Kapazitäten und Ihre Wettbewerbsfähigkeit zu steigern und sichern.

**Wir begleiten Sie und zeigen Wege auf** — Uns ist bewusst, dass Automatisierung und Robotik disruptiv ist und in vielen Unternehmen erst einmal auf Ablehnung trifft. Zu oft hören wir „Bei uns geht das nicht, zu unflexibel, zu verschiedene Produkte, wir machen jeden Tag etwas anderes, lohnt sich nicht“ — dem können wir nur absolut entschlossen widersprechen!

Wir haben für unsere Kunden stets eine technisch- und wirtschaftlich sinnvolle, sozialverträgliche Lösung geschaffen.

Mit unseren Workshops und Schulungen nehmen wir Ihre Belegschaft von Anfang an mit ins Boot und bauen aktiv Bedenken ab. Denn nur so wird ein Automatisierungsprojekt schnell in der Belegschaft akzeptiert, die Anlagen gerne verwendet und Roboter als nützliches Werkzeug und nicht als Gefahr wahrgenommen.

Selbstverständlich bilden wir Ihre Mitarbeiter in der Bedienung, Wartung und Instandhaltung unserer Anlagen aus, sodass Sie im Alltag nicht auf uns angewiesen, sondern zu jeder Zeit handlungsfähig sind.

Gemeinsam identifizieren wir Potenziale und Herausforderungen, binden Ihre Mitarbeiter und deren Erfahrung in der Gestaltung der Anlage mit ein und planen die neuen Prozesse, sodass Ihre Wertschöpfungskette für die Zukunft gerüstet ist. Wir kommen nicht wie ein Hurricane in Ihr Unternehmen, stellen alles einmal auf den Kopf und gehen dann wieder, wir sind keine klassischen Unternehmensberater! Wir gehen verantwortungsvoll mit unseren Aufgaben um und wissen, wann das Skalpell und wann der Vorschlaghammer angebracht ist, um positive Veränderungen herbeizuführen. Unser Ziel ist es Ihr Unternehmen, die Mitarbeiter und die Prozesse, Schritt für Schritt so strukturiert und standardisiert aufzustellen, dass Sie zukunftssicher und gewinnbringend Ihrer Arbeit nachgehen können — egal wie flexibel und einzigartig diese Arbeit ist. Ein CNC-Fertigungsbetrieb hat ganz andere Bedürfnisse als eine Schreinerei, ein Bäcker oder ein Unternehmen der Medizintechnik.

Wir nehmen uns für alle Unternehmen und die Menschen, die hinter den Anfragen stehen, die Zeit, um zu verstehen, woher sie kommen und wo es hingehen soll — damit wir gemeinsam den richtigen Weg beschreiten und wir Sie optimal unterstützen können. Unsere Erfahrung zeigt, dass einfache „Baukastensysteme“ und Standardlösungen schnell an ihre Grenzen kommen und den Kunden dann oft etwas Halblebiges aufgeschwätzt wird — Hauptsache Umsatz gemacht.

Wir haben Teile unserer Lösungen standardisiert, aber skalierbar gehalten, alle unsere Konstruktionen und Entwicklungen sind aus unserer eigenen Feder und somit haben wir zu jeder Zeit die volle Kontrolle und alle Möglichkeiten es auf Kundenbedürfnisse anzupassen. So können wir schnell, zuverlässig und bewehrt maßgeschneiderte Automatisierungen für Sie realisieren, bei stark reduziertem Entwicklungsaufwand.



### **Automatisierung aus, fürs und mit'm Ländle.**

Wir arbeiten mit regionalen Partnern für kurze, agile Wege. Wir sichern mit Ihnen Ihre Wettbewerbsfähigkeit, Wirtschaftlichkeit, die Arbeitsplätze Ihres Unternehmens und schlussendlich dadurch den Wirtschaftsstandort Baden-Württemberg und Deutschland.

Wir beziehen alle unsere Fräs- und Drehteile, Blechabwicklungen, Stahlbauten bis hin zu den Netzteilen absolut regional, „zwei Straßen weiter“ oder aus den umliegenden Ortschaften. Uns ist es wichtig, die Wirtschaft hier im Ländle aufrecht zu erhalten und zu stärken. Das geht nur, wenn wir den Kreislauf am Laufen und das Geld hier halten. Dazu haben wir ein starkes und schnelles Netzwerk an zuverlässigen Partnerunternehmen aufgebaut. Allesamt Experten auf ihren Gebieten, die uns mit ihrem Können und Wissen in unseren Projekten unterstützen.

Kurze Kommunikations- und Lieferwege, schnelle Reaktionszeiten und gelebte Werte, die verbinden, kann man nicht beziffern.

Natürlich liegen dadurch auch die Preise auf deutschem Niveau und somit erstmal über einem „Wir kaufen uns alles auf der ganzen Welt zusammen“ — dafür haben wir immer direkte Ansprechpartner, wenn mal etwas nicht passt oder wir etwas Spezielles brauchen.

## **SEID IHR TEUER?**

Teuer ist nur etwas das sein Geld nicht wert ist. Preiswert ist das Wort, das wir hier als entscheidend sehen. Wir könnten die billigsten Lösungen zusammennageln — würden aber nie unseren Namen darauf und unseren Haken daran machen. KILIVATIONS steht für hochwertige, robuste, zuverlässige, flexible und zukunfts-offene Lösungen.

Wir planen nicht, wie andere, unseren Umsatz mit den regelmäßig anfallenden Ersatzteilen und Service.

Wir bauen Anlagen nach unseren Ansprüchen, mit dem Ziel 24/7/365 zu rennen und unseren Kunden Geld zu verdienen.

Unsere Lösungen sind ihren Preis wert. Wir entwickeln unsere Lösungen immer mit dem Fokus auf der Technik, der Performance im Betrieb und dem maximalen unternehmerischen Mehrwert für unseren Partner.

An alle unsere Lösungen haben wir höchste Ansprüche, denn wir bauen jede Anlage, als wäre diese für uns selbst und müssten wir damit täglich arbeiten, dadurch bedenken wir umfassende Aspekte während des Betriebs und darin versteckte Kosten.

Augenscheinlich liegen wir in der Anschaffung manchmal über den Mitbewerbern — betrachtet man allerdings die Kosten über den gesamten Nutzungszeitraum — „total cost of ownership“ — gewinnen wir — versprochen! Wir machen keine billigen Angebote, um den Fuß in die Tür zu bekommen und schieben dann mit der Salamtaktik alles nach — unser Preis gilt und liefert die beste Leistung.

Wenn Sie Standard kaufen, können Sie auch nur diesen erwarten und erreichen.

**Wir leben LEAN** — durch unsere Größe sind wir angetrieben schlanke, effiziente und agile Prozesse zu leben, um in unseren Projekten den Erwartungen unserer Kunden und unserer eigenen hohen Ansprüche gerecht zu werden.

### **Wir sind Unternehmer und Techniker!**

Wir betrachten jede Anlage nach den gleichen Kriterien, wie wir sie für unsere eigene Produktion aufstellen. Wir haben von Haus aus hohe Ansprüche und mit weniger sollten Sie sich auch nicht zufriedengeben. Standardkomponenten zusammenschrauben können noch relativ viele — aber echte, ganzheitliche Lösungen entwickeln nur Wenige.

Logik, gesunder Menschenverstand, analytisches Denken, Kreativität, pragmatisches Arbeiten und Hands-on-Mentalität — wir packen noch selbst an, arbeiten nicht mit dutzenden Unterlieferanten und kleben dann nur unseren Namen drauf — wir stehen mit unserem Namen für unsere Lösungen, wenn wir unseren Haken an Ihre Herausforderung machen, ist diese auch wirklich gelöst.

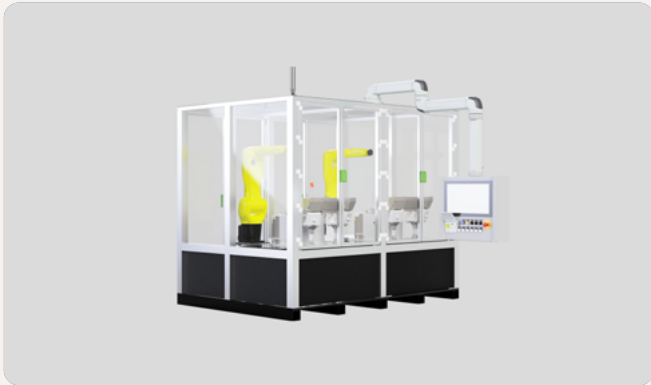
Mit unseren über 20 Jahren Erfahrung lösen wir auch Ihre Herausforderung erfolgreich!



## **DER KILIVATIONS-HAKEN – EIN QUALITÄTSSIEGEL.**

# KOMPETENZEN VON KILIVATIONS

## Anlagen- & Maschinenbau



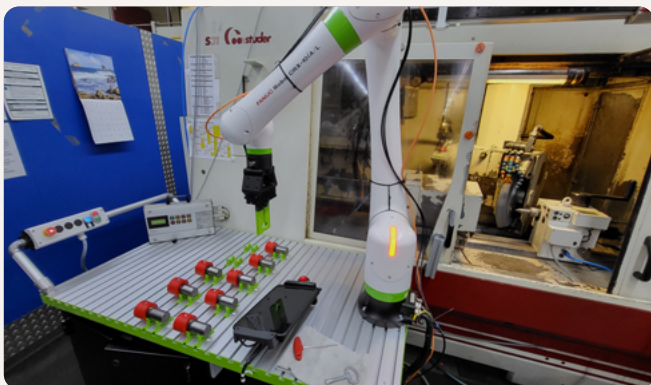
Egal ob ein einzelner Prozess, standalone Roboterzelle oder verkettete umfangreiche, mehrstufige Prozesse mit Intralogistiklösung zwischen den Stationen. Unsere Anlagen und Maschinen sind 100% KILIVATIONS — hoch standardisiert und ebenso flexibel!

## Maßgeschneiderte Lösungen



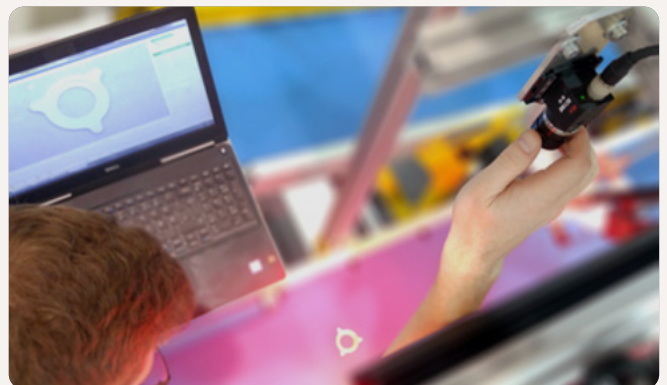
Kundenspezifische Roboterwerkzeuge (EOAT), Betriebsmittel, Werkzeuge, Spezialprozesse und additive Sonderlösungen — wir nehmen jede Herausforderung an und liefern Ergebnisse.

## RaaS & PaaS



Mit Robot as a Service bekommen Sie unsere Roboter als Leiharbeiter. Produktivität ohne Invest! Bei Production as a Service, bauen, betreiben und pflegen wir eine Produktionsanlage für Sie in unseren Hallen.

## Systemintegration & Dienstleistungen



Wir integrieren für Sie Kameras und Beleuchtung, Applikationstechnik und Vereinzelungssysteme. Alle unsere Kompetenzen stellen wir auch als Dienstleistungen bereit, egal ob Roboter- und Steuerungsprogrammierung, Inbetriebnahmeunterstützung, Produkt- und Prozessentwicklung oder das Retrofit von Bestandsanlagen nach aktuellen Normen und Sicherheitsrichtlinien.

# DAS KÄPSALE

## DAS EOAT

Das EOAT kann vom Greifern über Klebe- und Dosiervorrichtungen, Bearbeitungsspindeln, Polier- und Schleifscheiben bis hin zur Lackierpistole fast alles sein. Mit einem Werkzeugwechsler kann das KÄPSALE allerlei Aufgaben übernehmen.

## DIE NUTENPLATTE

mit 40er Rastermaß für die flexible Anbringung von Roboter, Prozess-technik, Vorrichtungen und Anbauten. Optional kann eine Schutzumhausung aufgebaut werden.

## DER SCHALTSCHRANK

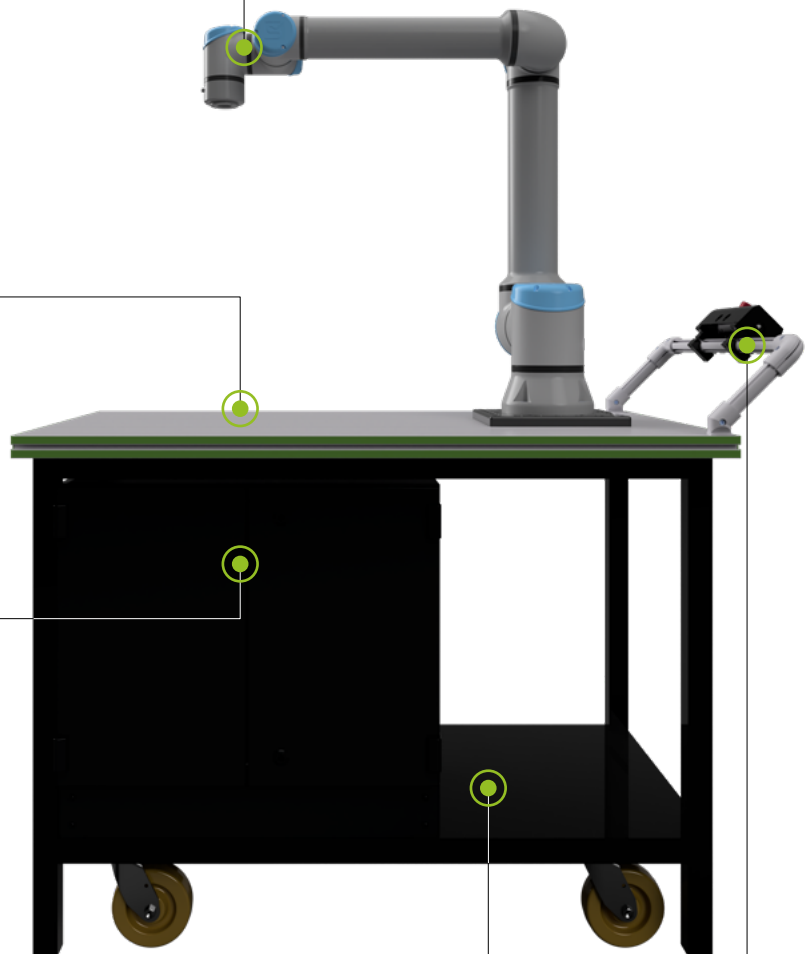
bietet Stauraum für Maschinenschnittstellen und Prozesstechnik.

## DER UNTERBAU

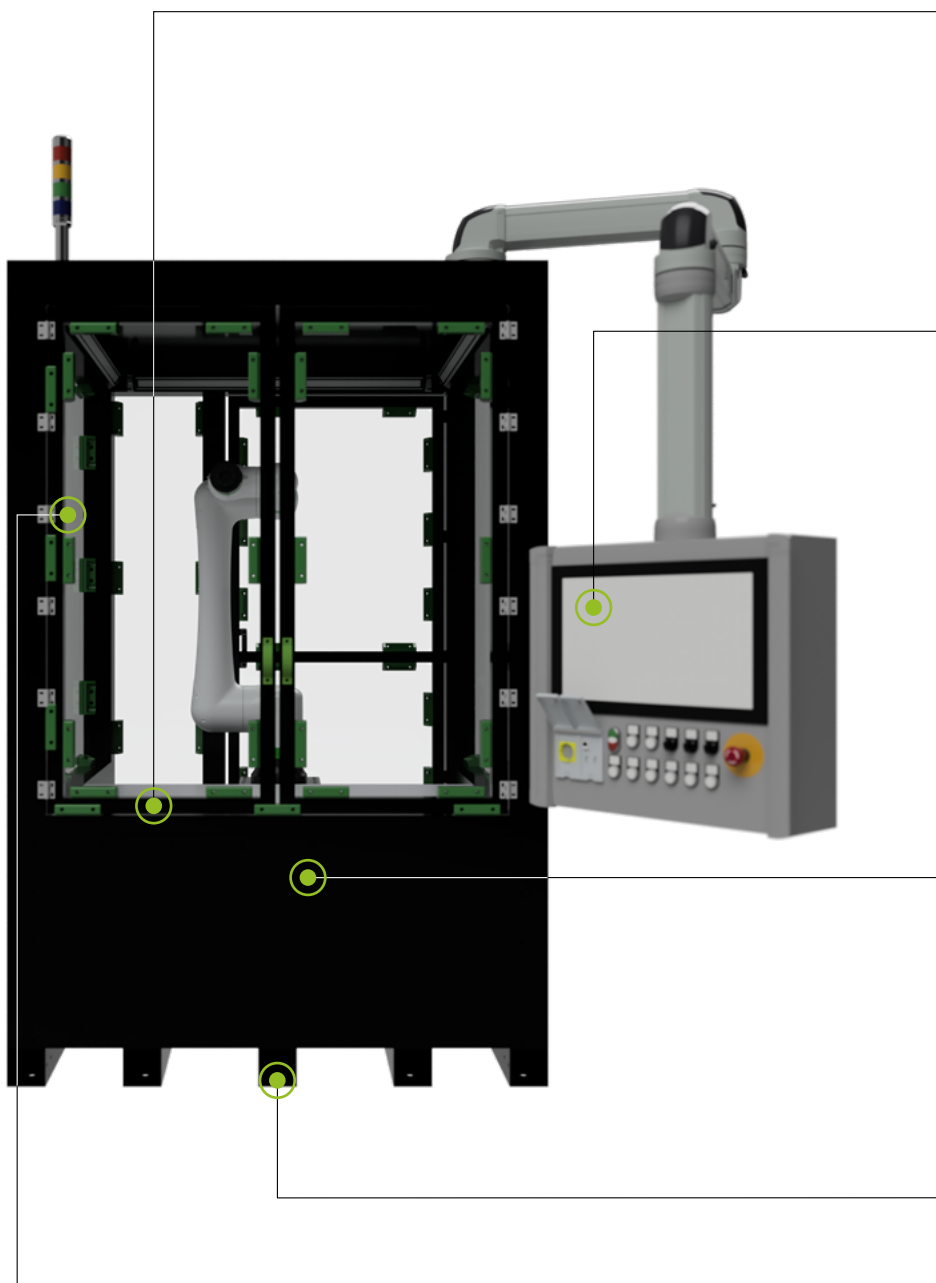
bietet mit 4 Lenkrollen höchste Beweglichkeit und durch die kompakten Abmessungen einer Europalette findet das KÄPSALE in jeder Produktion Platz. Optional kann eine Verkleidung angebracht werden.

## DER STEUERUNGSKASTEN

ist direkt am Schiebegriff befestigt — für eine unkomplizierte Bedienung.



# DIE UNIVERSALZELLE



## NUTENPLATTE

aus Aluminium für den flexiblen Aufbau von Prozesstechnik oder mit Stahlplatte und individuellem Lochbild.

## DIE HMI

Die KILIVATIONS HMI vereinfacht die Bedienung des Roboters und des Prozesses. Unabhängig vom verwendeten Roboter erhalten Sie von uns eine gleichbleibende Bedienoberfläche auf der sich Ihre Mitarbeiter zurechtfinden und die Anlage gerne bedienen. 100% flexibel und auf Ihre Wünsche anpassbar. Damit Automatisierung keine Raketenwissenschaft ist.

## INTEGRIERTER ROBOTERCONTROLLER UND SCHALTSCHRANK

Ausreichend Platz für alle Prozesstechnik mit integrierter Leitungsführung.

## MASSIVE STAHLPLATTE

mit standardisiertem Lochbild für die Montage verschiedener Roboter mit und ohne KILIVATIONS Roboersäule. Die Zelle kann in sich geschlossen mit Kran, Hubwagen oder Stapler transportiert werden. Optional mit Schwerlastrollen oder Stellfüßen.

## MODULARE STAHLKONSTRUKTION

CE konforme Absicherung des Roboters in solider Stahlkonstruktion, sodass auch hoch dynamische Prozesse und Roboter verwendet werden können. Ebenso ermöglicht der Stahlbau die Montage von Robotern an der Decke oder Wand.



**Production as a Service**

**Sonderlösungen**

**CE-Zertifizierung**

**Kommissionieren**

**Sandstrahlen**    Luft- & Raumfahrt    Lackieren    Simulation    Sicherheitstechnik

**Dokumentation**    Workshops    Hands-on Mentalität    Pragmatisch    Messtechnik    Beschaffung

**Schaltschrankbau**    Schweißen    Momenten Sensor

**KONTAKT** KILIVATIONS GmbH & Co. KG  
 Arthur-Hecker-Straße 1  
 D-71093 Weil im Schönbuch

Jaron Kilian  
 +49 174 3929718  
 jaron.kilian@kilivations.de

Jonas Kilian  
 +49 175 7847847  
 jonas.kilian@kilivations.de

www.kilivations.de

